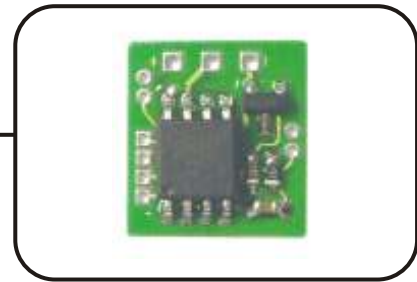


## DOPPELBLITZTINY FBT

- Vier Doppelblitzer und automatische Lichthupe. - Auch für Standmodelle geeignet -



12 x 13 x 2,5 mm

### DOPPELBLITZ-TINY

Wie der Name schon andeutet, kann der Doppelblitz-Tiny 4 Blitzer mit Doppelblitzen und eine Lichthupe steuern.

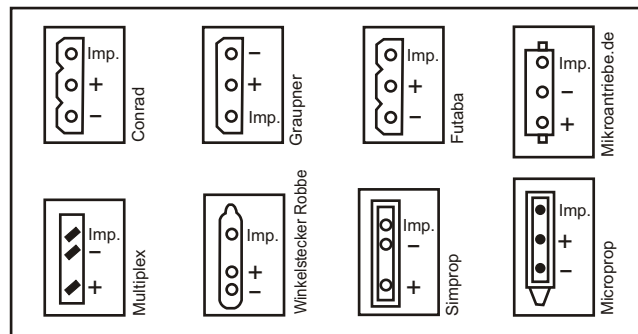
### TECHNISCHE DATEN:

Versorgungsspannung: 2,4 bis 5,0 Volt  
Impulslänge: 1-2ms

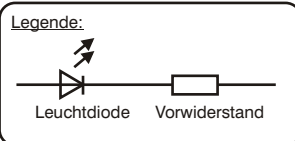
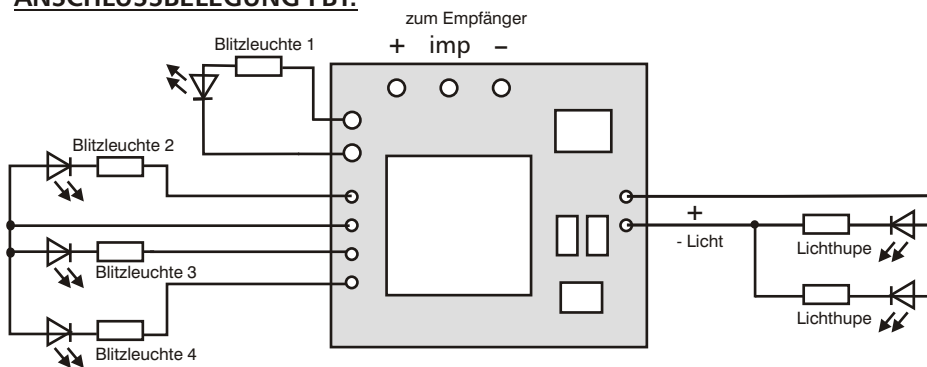
#### Max. Anschlusswerte:

Lichthupe: max. 400mA  
4 x Blitzleuchte à max. 30 mA

### STECKERBELEGUNG



### ANSCHLUSSBELEGUNG FBT:



### FUNKTIONSBESCHREIBUNG:

#### Standmodell oder beim Einbau:

Nach dem Anschluss des Akkus starten die 4 Blitzleuchten und die Lichthupe

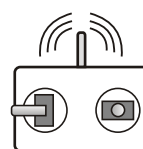
#### Im RC Modell:

Alle Funktionen werden über einen Proportionalkanal gesteuert. Es wird kein Nautikmodul benötigt.

Kanäle sind Tastkanäle (Bei Neutralstellung sind alle Funktionen aus)

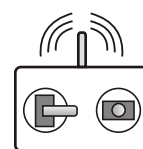
Die einzelnen Funktionen entnehmen Sie der nebenstehenden Tabelle.

### BEDIENUNGSBEISPIEL BEI BELEGUNG VON LINKEM KREUZKNÜPPEL:



links

Knüppel links:  
4 Doppelblitzer und Lichthupe aktiv



rechts

Knüppel rechts:  
4 Doppelblitzer aktiv ohne Lichthupe (z.B. nur Blaulicht)